

LakePower 5/10/12 纯氢燃料电池

LakePower 5/10/12 Pure Hydrogen Fuel Cell System



高稳定性



噪声低



快速启停



维保成本低



零碳无污染



占地面积小



热水产出



可远程控制



高性能

额定功率5kW



精准可控

功率密度高，体积小



全产线自主开发设计

根据客户需求定制化设计、开发

产品特点 Features

- **高可靠性燃料电池系统 High reliability and durability**

采用车规级燃料电池系统，可靠性高，设计寿命长达20000小时

- **灵活组合 Simplified integration**

可以自由搭配不同规格的储氢、锂电池、PCS，满足不同场景需要

- **并网兼容 On/off grid compatible**

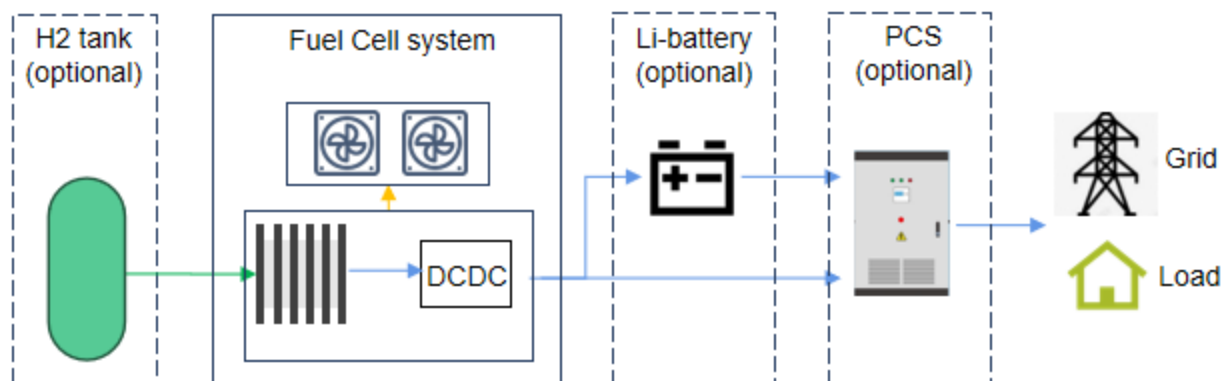
搭配锂电池、选用储能型变流器后，可以同时支持并网/离网使用

- **轻松扩容 Easy of capacity expansion**

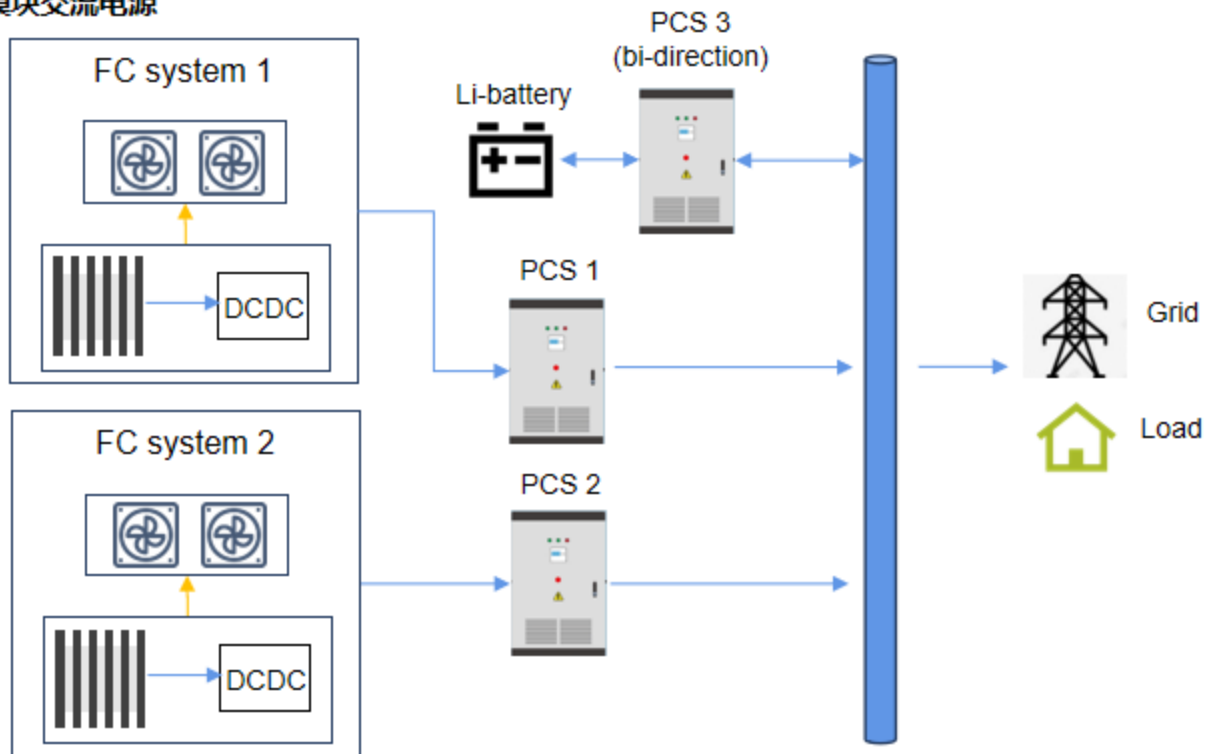
可以多个模块并联，扩大系统容量

应用示例图 Application schematics

- **单模块交流电源**



- **多模块交流电源**



项目	参数			说明
	LakePower 5	LakePower 10	LakePower 12	
系统净功率	5 kW	10kW	12kW	
额定直流电压	48V/72V/80V/110V			
待机功率	2kW			
工作环境温度	-15°C - +45°C			正常工作和启动
工作海拔	<1500 m	<1500 m	<1000 m	
外形尺寸	1500*800*900mm			箱体尺寸
重量	约300kg			根据锂电池等具体配置而定
燃料类型	气态氢气			
燃料纯度	> 99.99%, SAEJ2719			
燃料压力	0.8 – 1.6 MPa			可定制
额定点效率	>43%			不含逆变损失
氧化剂	空气			
燃料供应流量	70 SLPM@5kW	125 SLPM@12kW	150 SLPM@12kW	
冷却器	燃料电池专用冷却液			
散热功率	<7kW	<12kW	<15kW	
冷却液出口温度	70°C@额定功率			
通信接口	CAN; 支持RS232/485转接; 选配HMI			
逆变功能 (选配)	220VAC	220/380VAC	220/380VAC	
锂电池 (选配)	集成于箱体内, 规格可根据需要定制			
板换	选配			